

Deerma NU06 turmixgép

Használati utasítás

Óvintézkedések

Kérjük, figyelmesen olvassa el a kézikönyv használati utasításait, és a későbbi használatra megfelelően őrizze meg.

Kérjük, szigorúan tartsa be a következő jeleket. A jelzések figyelmen kívül hagyása vagy a helytelen működés súlyos baleseteket vagy személyi sérüléseket okozhat. Ezért kérjük, kövesse az alábbi tanácsokat.

1. Működés közben ne nyissa ki a csésze fedelét, és semmiképpen ne érintse meg a forgó alkatrészeket;
2. Ha a keverés közben az ételek elakadnak, kérjük, kapcsolja ki a készüléket, távolítsa el a megakadt kemény tárgyakat, és indítsa újra;
3. A csészében lévő szilárd anyagok nem haladhatják meg a csésze térfogatának 1/2 részét. Kérjük, használat közben szorosan fedje le a csésze fedelét;
4. A termék nem használható húsdarálásra, és nem használható diófélék vagy bab őrlésére. A közvetlen őrlés meghibásodást okozhat és lerövidítheti az élettartamot.
5. Kérjük, időben fogyassza el. Tilos a gyümölcslevet 6 óránál tovább a csészében tárolni, vagy egy éjszakán át tisztítani. Az ételek megrohadnak és sajátos szagot okoznak a csészében.
6. Kérjük, használat előtt figyelmesen olvassa el a használati utasítást.
7. Ne használja a terméket a funkcióján kívül más célokra.
8. Kérjük, hagyja abba a termék használatát, ha az USB töltőkábel és a csatlakozó megsérült vagy meghibásodott.
9. Tilos nedves kézzel megérinteni a csatlakozót. Kérjük, fogja meg a dugót, és ne húzza meg az USB töltőkábelt, amikor kihúzza a dugót.
10. Ne használjon forró vizet a tisztításhoz.
11. Használat előtt győződjön meg arról, hogy a port megfelelő. A töltő vagy power bank kimeneti feszültsége 5V.
12. Gyermek nem használhatja a terméket, kérjük, tegye azt gyermekek elől elzárva és megfelelően tárolja.
13. Az USB töltőkábelek nem érintkezhetnek éles sarkokkal vagy magas hőmérsékletű felületekkel.
14. Ne merítse a terméket vízbe vagy más folyadékba.
15. A termék alapját tisztítás céljából nem lehet vízbe meríteni. Tisztítás előtt fedje le az USB töltőport szilikon tömítését, hogy megakadályozza a vízzzivárgást. Ha az USB töltőport szilikon tömítése megrongálódott vagy elveszett, kérjük, hagyja abba a használatát, és a rövidzárlat elkerülése érdekében forduljon az értékesítés utáni személyzethez a javítás érdekében. Tisztítás közben ne érintse közvetlenül a pengét kézzel a véletlen sérülések elkerülése érdekében.
16. A gyümölcskockák ne legyenek túl nagyok. Az ajánlott méret nem lehet nagyobb, mint 20 mmx20 mm, hogy elkerülhető legyen a gyümölcskockák beragadása a csészébe, amelyek nem zúzhatók.
17. A legjobb lépréselő hatás akkor érhető el, ha a mini gyümölcslé turmixgép teljesen fel van töltve. Kérjük, időben tölts fel, ha alacsony az energiaellátás. Ne használja a mini gyümölcslé turmixgépet töltés közben;
18. Tilos a mini gyümölcslé turmixgépet gyúlékony és robbanásveszélyes környezetben elindítani;
19. Tilos a végtagok bármely részét a lecsatlakoztatott csészébe nyújtani, hogy érintkezzen a pengével;

20. Mivel a penge éles, ha a penge sérült, vagy a préselt gyümölcsle minősége nem jó, miután a penge tompa, forduljon az értékesítés utáni személyzethez, hogy kicserélje a cserére szoruló pengét. A felhasználónak tilos a penge cseréje;

21. A termék zárolt rotorral rendelkezik. Ha a locked-rotor 3 perc alatt egymás után több mint 4 alkalommal fordul elő, vagy a 20A munkaterhelés 10 másodpercig tart, a készülék 5 percre leáll, és a piros lámpa villogni fog, amikor a leállási védelem kétszer megérinti az indítást.

CSAK HÁZTARTÁSI HASZNÁLATRA
NE MERÍTSE VÍZBE

MENTSE AZ UTASÍTÁST

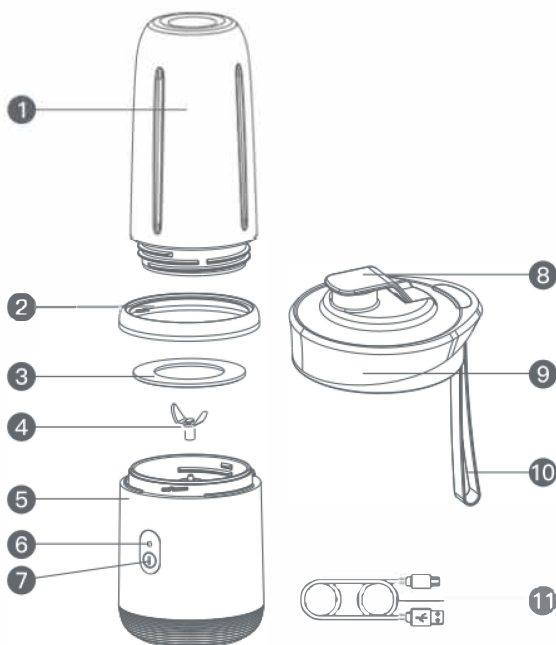
Óvintézkedések az akkumulátorral kapcsolatban

1. A felhasználó normál használat során nem tudja kicserélni az akkumulátort;
2. Az akkumulátor folyadékszívárgásának kezelési módja: Az akkumulátor folyadék maró hatása, ne hagyja, hogy bőrhöz vagy ruhához érjen, és száraz ruhával törölje le, ha megtalálja.
3. Az akkumulátort a termék ártalmatlanítása előtt ki kell venni a termékből. Az akkumulátort a következő lépésekben kell eltávolítani:
 - Távolítsa el a termék alján lévő csavarokat, és válassza szét a termék felső és alsó házát;
 - Távolítsa el a belső vezetékeket, majd vegye ki az akkumulátort.
4. Az akkumulátor kivételekor a terméket ki kell kapcsolni;
5. Az akkumulátort biztonságosan meg kell semmisíteni.

Figyelmeztetés

1. Ne nyissa ki a csészefedelelet, amikor a termék fut, és semmiképpen se érintse meg a forgó részt.
2. Tilos a végtag bármelyik részét a lecsatlakoztatott csészébe nyújtani, hogy az érintkezzen a pengével;
3. Tilos a gyümölcslevet a csészében 6 óránál tovább tárolni, mivel az élelmiszer megrohad és sajátos szagot okoz a csészében;
4. Ne használjon forró vizet a tisztításhoz;
5. Ne merítse a terméket vízbe vagy más folyadékba. A termék alapját tisztítás céljából nem lehet vízbe meríteni. Tisztítás előtt fedje le az USB töltőport szilikon tömítését, hogy megakadályozza a víz beszívárgását;
6. A véletlen sérülések elkerülése érdekében tisztítás közben ne érintse közvetlenül a pengét a kezével;
7. Tilos a mini gyümölcsle turmixgépet gyúlékony és robbanásveszélyes környezetben elindítani;
8. Mivel a penge éles, ha a penge sérült, vagy a préselt gyümölcsle minősége nem jó, miután a penge tompa, forduljon az értékesítés utáni személyzethez, hogy kicserélje a cserére szoruló pengét. A felhasználónak tilos a penge cseréje;
9. Kapcsolja ki a hálózati kapcsolót, és húzza ki a tápellátást, mielőtt kicserélné a tartozékokat vagy megérintené a mozgó alkatrészeket;

A termékszerkezet diagramja



Megjegyzés: a természetbeni árak az irányadók

- | | | | |
|-------------------|--------------|---------------|----------------------|
| 1 Átlátszó csésze | 2 Díszgyűrű | 3 Tömítőgyűrű | 4 Penge |
| 5 Fő test | 6 Jelzőlámpa | 7 Kulcs | 8 Juice kifolyófedél |
| 9 Pohárfedél | 10 Fogantyú | 11 USB kábel | |

Termék paraméterek

Név	Modell	Töltési feszültség	Működési teljesítmény
Mini gyümölcscentrifuga turmixgép	DEM-NU06	12 V	140W
Működési feszültség	Töltési áram	Kapacitás	
7.4V	1A	400ml	

Jellemző

1. A csésze teste élelmiszer minőségű PCTG-ből készült;
2. A terméket beépített biztonsági védőkapcsolóval tervezték. Amint a csészét kicsavarják, a motor leáll, nagy biztonsági teljesítménnyel;
3. Az SUS304 rozsdamentes acélból készült pengét fogadják el, és a csavaros penge tengelyt használik, amely a motortengelyen van rögzítve, hogy megakadályozza a motorpenge leesését, így biztonságos és megbízható;
4. Az érintőkapcsolót fogadják el, kis erővel, jó érintkezéssel és érzékeny kapcsolással.
5. A hordozható többcélú csésze használható főzéshez és utazáshoz;
6. A csésze teste elfogadja a spirálfogas kialakítást, amely kényelmes a szétszereléshez és a tisztításhoz;
7. Két beépített 1500mAh kapacitású, nagy kapacitású, 3,7 V-os újratölthető akkumulátorral rendelkezik.

Elkészítési módszerek

Mango milkshake



1. Vágjuk a mangót apró kockákra;
2. Adjunk hozzá 200 ml tejet;
3. Döntsük le 60°C, és kezdjük el keverni kb. 30-70 másodpercig, miközben kézzel rázzuk.

Banánpüré



1. Vágjuk a banánt apró kockákra;
2. Adjunk hozzá 200 ml tejet/tisztított vizet és 200 ml mézet;
3. Döntsük le 60°C, és kezdjük el keverni kb. 30-70 másodpercig, miközben kézzel rázzuk.

Alma joghurt



1. Adjuk hozzá az almát és 200 ml joghurtot;
2. Döntse le 60°C, és kezdje el keverni kb. 30-70 másodpercig, miközben kézzel rázza.

Kiwi gyümölcslé mézzel



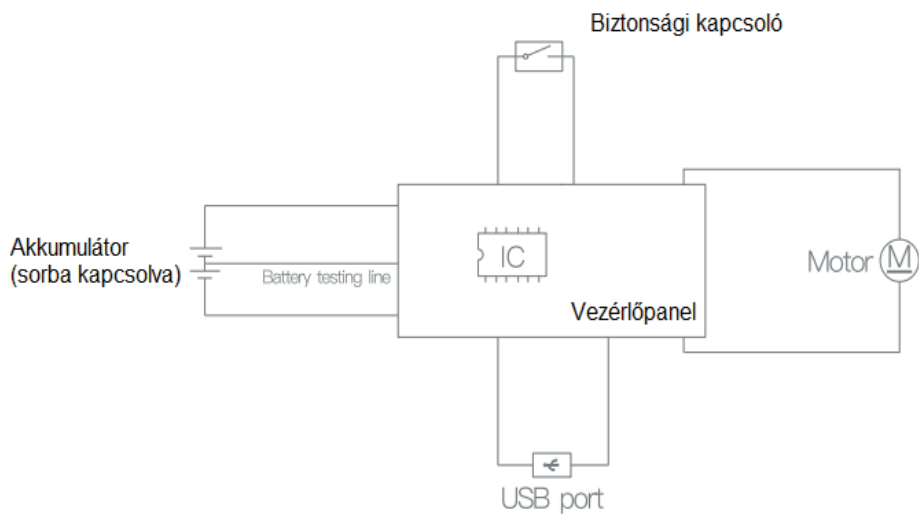
1. Adjunk hozzá kivit és 15 köbcenti mézet;
2. Adjunk hozzá 10 cm³ citromlevet és 200 cm³ hideg forralt vizet;
3. Döntse le 60°C-ra, és kezdje el keverni körülbelül 30-70 másodpercig, miközben kézzel rázza.

Megjegyzés: Ha a keverés elindítása után leáll, újraindítható.

A gyümölcslé készítésekor a gyümölcskockák összetörése előtt adjon hozzá vizet.

A gyümölcslé készítésekor ne hagyja abba a keverést, amíg a gyümölcskockákat össze nem törte.

Áramköri diagram



Csomagolási lista

Név	Mennyiség
Fő test	1
Pohárfedél	1
Használati utasítás kézikönyv	1
USB kábel	1

Működési utasítások

1. Gyümölcsök és italok hozzáadása

Vágja a gyümölcsöt hüvelykujjni méretű kis kockákra (a kissé puha gyümölcsöket nagyobb kockákra is lehet vágni), és a levágott gyümölcskockákat tegye egy csészébe, általában a csésze űrtartalmának legfeljebb a felére. Töltsön a csészébe tisztított vizet vagy hideg forralt vizet, amíg a gyümölcskockák el nem merülnek benne;



2. Fordítsa meg a főtestet, és csavarja rá a csészetestre.

Amikor az átlátszó csészét a főtesthez szorította, nyomja le az átlátszó csészét, hogy a biztonsági kapcsolót lenyomva tartsa. A bekapcsolás után a kék fény kétszer villog, és a hangjelző 1 másodpercig cseng;



3. Kattintson duplán a kapcsoló gombra

Kattintson a kapcsolóra kétszer folyamatosan (1 másodperces intervallummal a kattintások között) az indításhoz. Ha a motor elakad, amikor elegendő áram van, távolítsa el az elakadt tárgyakat, fordítsa a csészét fejjel lefelé, majd kattintson duplán a kapcsolóra és indítsa újra. Működés közben a kék fény sokáig világít, és a zúgó 2 alkalommal megszólal, és minden alkalommal 40 másodpercig tart;



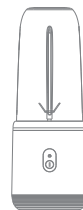
4. Rázza meg a poharat

A motor beindítása után vízszintesen rázza meg a csészét, hogy a penge rövid ideig érintkezzen a gyümölcskockákkal és összezúzza azokat;



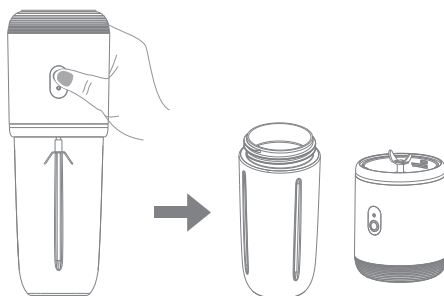
5. Gyümölcslé keverés befejezése

A gyümölcsök eltérő textúrája miatt figyelje a gyümölcskockák keverési fokát a művelet során, és nyomja meg a leállításhoz, ha megfelelőnek ítéli. Nyomja meg és állítsa le kézzel, a fény kialszik és a hangjelző 3 alkalommal megszólal. Nyomja meg enyhén a kapcsolót, a kék jelzőfény kétszer villog a bekapcsolás jelzésére, és a hangjelző 1 másodpercig szólal meg. A piros jelzőlámpa 10 másodpercig villog, hogy jelezze a tápellátás elégtelenségét, és a zúgó 5-ször megszólal.



6. Miután a gyümölcslé elkészült, fordítsa meg a terméket, és távolítsa el a főtestet iváshoz.

Amikor a pohártest leválik a főtestről, kapcsolja ki a biztonsági kapcsolót a kikapcsolt állapotba lépéshez, a piros lámpa 10 másodpercig villog, és a hangjelző 5-ször megszólal. Használat után időben tisztítsa meg, és sterilizálja könnyű só sós lével a baktériumok elszaporodásának elkerülése érdekében. Tisztítás előtt fedje le az USB töltőport szilikon tömítését, hogy megakadályozza a víz beszivárgását.

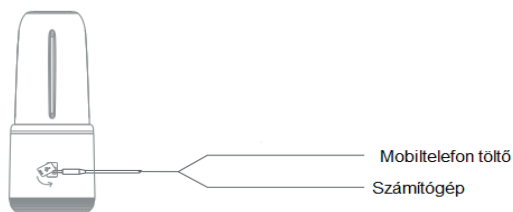


7. Töltés

Az akkumulátor újratölthető akkumulátor. Helyezze be a mobiltelefon töltőjét az USB töltőportba. A közepén villogó kék jelzőfény jelzi, hogy az akkumulátor töltése folyamatban van. Amikor az akkumulátor teljesen feltöltődött, a jelzőfény megszűnik villogni, és hosszan bekapcsolt állapotba kerül.

Ha a program az akkumulátor sérülését észleli, a piros jelzőfény villogni kezd.

Megjegyzés: A termék töltés közben nem működhet. Csak az 1A vagy annál nagyobb töltővel lehet az akkumulátort gyorsabban feltölteni.



Környezetvédelem



Az európai uniós irányelvvel összhangban címkézett elektronikai hulladékot nem szabad más települési hulladékkal együtt elhelyezni. A hulladékot elkülönítve kell gyűjteni és a kijelölt pontokon újrahasznosítani. A megfelelő ártalmatlanítással megelőzheti a környezetre és az emberi egészségre gyakorolt esetleges negatív következményeket. A használt berendezések gyűjtési rendszere megfelel a hulladékártalmatlanításra vonatkozó helyi környezetvédelmi előírásoknak. Erről a témáról részletes tájékoztatást az önkormányzatnál, a hulladékkezelő telepen vagy a termék vásárlása szerinti üzletben kaphat. A termék megfelel az Európai Unió (EU) úgynevezett új megközelítésű, biztonsági, egészségügyi és környezetvédelmi kérdésekre vonatkozó irányelveinek, amelyek meghatározzák a felderítendő és megszüntetendő veszélyeket.



Ez a dokumentum a gyártó által készített eredeti használati utasítás fordítása.

A terméket a felhasználónak rendszeresen karbantartania (tisztítania) kell, vagy a felhasználó költségén és saját költségén szakszervizben. Amennyiben a használati utasításban nincs a szükséges ciklikus karbantartási vagy szervizelési műveletekre vonatkozó információ, a termék fizikai állapotának a fizikailag új terméktől való eltérését rendszeresen, legalább hetente egyszer értékelni kell. Ha bármilyen eltérést észlelnék vagy találnak, sürgősen meg kell tenni a karbantartási (tisztítási) vagy szervizintézkedéseket. A megfelelő karbantartás (tisztítás) és az eltérő állapot észlelésekor történő reagálás elmulasztása a termék maradandó károsodását eredményezheti. A garanciavállaló nem felel a gondatlanságból eredő károkért.

LI-ION akkumulátorok esetében

A készülék LI ION (lítium-ion) újratölthető akkumulátorral van felszerelve, amely a finális és kémiai felépítéséből adódóan idővel és a használat során öregszik. A gyártó a maximális üzemi időt laboratóriumi körülmények között adja meg, ahol a készülék számára optimális működési feltételek vannak jelen, és maga az akkumulátor új és teljesen feltöltött. A valóságban az üzemi idő eltérhet az ajánlatban megadottaktól, és ez nem a készülék hibája, hanem a termék jellemzője. Az akkumulátor maximális élettartamának fenntartása érdekében nem ajánlott az akkumulátort 3,18 V-nál vagy a teljes kapacitás 15%-ánál kisebb feszültségre lemeríteni. Alacsonyabb értékek, például 2,5V egy cellánál tartósan károsítja azt, és erre a garancia nem terjed ki. Ha egy hónapnál hosszabb ideig nem használja az akkumulátort vagy az egész készüléket, töltsse fel az akkumulátort 50%-ra, és kéthavonta rendszeresen ellenőrizze a töltöttségi szintjét. Az akkumulátort és a készüléket száraz, naptól és negatív hőmérséklettől védett helyen tárolja.

LIPO akkumulátorok esetén

A készülék LI PO (lítium-polimer) akkumulátorral van felszerelve, amely a fizikai és kémiai felépítéséből adódóan az idő múlásával és a használat során öregszik. A gyártó a maximális működési időt laboratóriumi körülmények között adja meg, ahol a készülék számára optimális működési feltételek vannak jelen, és maga az akkumulátor új és teljesen feltöltött. Az üzemi idő eltérhet az ajánlatban megadottaktól, és ez nem a készülék hibája, hanem a termék jellemzője. Az akkumulátor maximális élettartamának megőrzése érdekében nem ajánlott az akkumulátort 3,5 V vagy a teljes kapacitás 5%-a alá lemeríteni. Az alacsonyabb értékek, például 3,2V egy cellánál tartósan károsítja azt, és erre a garancia nem terjed ki. Ha egy hónapnál hosszabb ideig nem használja az akkumulátort vagy az egész készüléket, töltsse fel az akkumulátort 50%-ra, és kéthavonta rendszeresen ellenőrizze a töltöttségi szintjét. Az akkumulátort és a készüléket száraz, naptól és negatív hőmérséklettől védett helyen tárolja.